

DIGI156 Mobilalkalmazások 1.

Kata amit csak lehet, mobiltelefonon intéz, ezért számos alkalmazást telepített készülékére.



Az alábbiak közül mely alkalmazások használhatók útvonaltervezésre?

- A BKK Futár
- B Waze
- C Google Maps
- D Bolt
- E OneDrive

A helyes válaszok betűjelei:

DIGI161 Gépírás 2.

Nóri egy titkárnői állásra szeretne jelentkezni. A munkakör betöltéséhez fontos elvárás a pontos és magabiztos gépírás, ezért egy ingyenes online oktatóprogram segítségével tanulja meg azt.



Milyen funkciókat látnak el az alábbi billentyűk?



- A Egy betűvel együtt lenyomva nagybetűt tudunk vele írni.
- B Segítségével egy karakternyi szóközt tehetünk a szavak közé.
- C Egyszer lenyomva nagybetűs írásmódra válthatunk.
- D Más billentyűvel együtt lenyomva megjelenik az adott billentyű jobb alsó sarkában lévő jel.

Írd a számok után a helyes betűjeleket!

- 1
- 2
- 3
- 4

DIGI166 Tudatos médiahasználat

A közösségi média felületeken különféle stílusú és célú kommunikációs tartalommal találkozhat egy felhasználó. Böngészés során fel kell készülni a veszélyekre.



Melyik állítás melyik fogalomhoz tartozik?

1. Mém (meme)
 2. Fakenews
 3. Deepfake
- A Hamis, megtévesztő információkat tartalmazó cikk.
- B Mesterséges intelligencia használatával manipulált videó és/vagy hanganyag, melynek célja a megtévesztés.
- C Főleg közösségi média felületeken, másolással és módosítással terjesztett tartalom, amelynek fő célja a szórakoztatás.

Megoldás:

- 1
- 2
- 3

DIGI171 Oszd meg és szórakozz! 2.

Ádám pár hete felhasználója az egyik ismert közösségi oldalnak.



Milyen tartalmakat nem oszthat meg Adám, mert megsértené a közösségi oldal adatvédelmi alapelveit?

- A A hétvégi családi kirándulás képeit, videóit.
- B Az ismerőse névjegykártyájának képét.
- C Videómegosztó oldalon lévő "Csináld magad!" videót a főzésről.
- D Egy nyári zenei fesztivál programját.

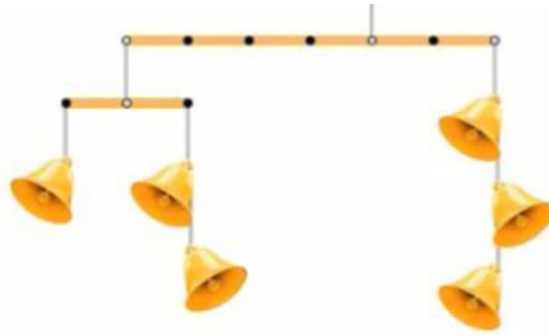
A helyes válasz betűjele:

DIGI176 Szélcsengő 2.

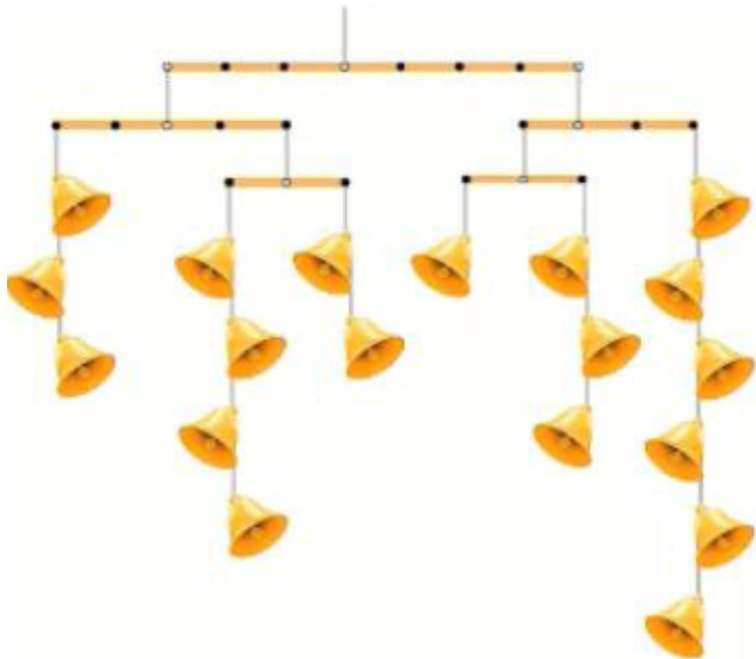
A szélcsengő egyfajta ütős hangszer, amelyet felfüggesztett csövekből, rudakból, harangokból vagy más, gyakran fémből vagy fából készült tárgyakkól készítenek. Egy egyszerű szélcsengő pálcikákból és csengőkből állhat. Minden pálcikának van egy akasztópontja, ahol az a mennyezethez vagy másik pálcikához rögzíthető.

A képen látható szélcsengő leírható a következő számokkal és zárójelekkel:

(-4(-1 1)(1 2)) (2 3)



Melyik utasítással írható le a képen látható szélcsengő?



- A **(-4 (-2 3) (2 (-1 4) (1 2))) (3 (-1 (-1 1) (1 3)))(2 6)**
- B **(-3 (-2 3) (-1 (-1 1)(1 3))) (4(2 (-1 4)(1 2)) (2 6))**
- C **(-3 (-2 3) (2 (-1 4)(1 2))) (4 (-1 (-1 1)0 3)) (2 6)**
- D **(-3(2 (-1 4)(1 2)) (-2 3)) (4 (-1 (1 3))(-1 1)) (2 6)**

A helyes válasz betűjele:

DIGI181 Széf 2.

Benjámín széfét egy betűkombinációból létrehozott kód védi. A zár tárcsájának a mutatóját az óramutató járásával megegyező és azzal ellentétes irányba is lehet forgatni.

A széf kezdő pozíciója



A széf használata

1.

A széf kezdő pozíciójáról a tárcsa mutatóján egyet kell fordítani az óramutató járásával ellentétes irányba, hogy a H-ra mutasson.



2.

A széf új pozíciójából a tárcsa mutatóján hármat kell fordítani az óramutató járásával megegyező irányba, hogy a C-re mutasson.



Benjámín a széf kezdő pozíciójából indulva az alábbi kombinációval nyitotta ki a széfét.



Mi Benjámín jelenlegi kódja?

- A **G C H A E G A D**
- B **G C H A G E D A**
- C **C G H A G E D A**
- D **C G B A C E F A**

A helyes válasz betűjele:

DIGI186 Lábnyom

Bence egy iskolai vetélkedőn vett részt.



Mely tevékenységek növelik a digitális lábnyomot?

- A Inkognitó vagy privát böngészési mód használata.
- B Telefonos alkalmazások adattovábbításának letiltása.
- C Online regisztrálás egy programra.
- D Belépés közösségi oldalra otthonról.
- E Belépés közösségi oldalra nyilvános wifi hálózaton.

Növeli a digitális lábnyomot (betűjel):

Nem növeli a digitális lábnyomot (betűjel):

DIGI191 Virágkiállítás

Jázmin készített a kertészeti kiállításra egy bemutatót a virágok jótékony hatásairól. A rózsás háttérhez ragaszkodott, és különböző változatokat készített.



Végül a **4. dia** mellett döntött.

Vajon mivel indokolta a döntését?

- A olvashatatlan
- B háttérkép
- C betűszint
- D kitöltését
- E egyszínű
- F átlátszó

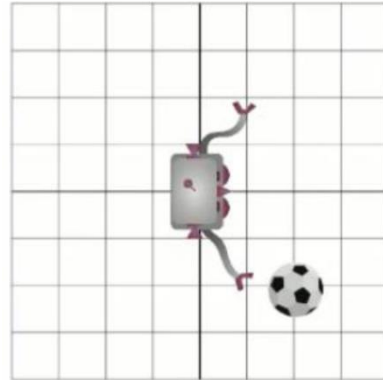
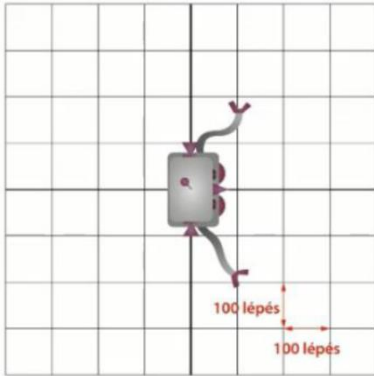
Amikor sokszínű elé szeretnénk olvasható feliratot tenni nem egyszerű a dolgunk. Nem mindig tudunk olyan találni, amivel jól látható a szöveg. Márpedig egy szöveg elrontja a bemutatót. Megoldást jelenthet, ha a szövegdoboz választjuk. Ha úgy látszik, hogy az szövegdoboz háttere sokat takar ki a képből, állítsunk be háttérrel. Az átlátszóság mértékét úgy kell megválasztanunk, hogy a felirat is olvasható legyen, és kép is látható legyen.

Írd a szám után a helyes válasz betűjelét!

- 1
- 2
- 3
- 4
- 5
- 6

DIGI196 Robotszimuláció 1.

A ROBEDU Kft. robotprogramozás oktatására fejleszt virtuális környezetet, amelyben egy robot irányítását lehet kipróbálni. A robot az alábbi ábrán jelzett pontról indul. Alaphelyzetben jobbra néz. Az ábrán egy négyzetrács mérete 100 * 100 lépés.



A ROBOBLOCK 1.0 szoftverben kizárólag 2 blokk használható, ezek a következők:

Előre megy 100 lépést
(a lépésszám nem módosítható):

Menj 100 lépést

Jobbra fordul 90°-kal
(a szög nem módosítható):

Fordulj jobbra 90 fokot

Az első küldetése során a robotnak el kell jutnia a focilabdához.

Hogyan épül fel a helyes programsor?

A Menj 100 lépést

B Menj 100 lépést

C Menj 100 lépést

D Menj 100 lépést

E Fordulj jobbra 90 fokot

Írd a szám után a helyes válasz betűjelét!

- 1
- 2
- 3
- 4
- 5

DIGI201 Képek elhelyezése

Kinga történelemórára egy prezentációt szeretne készíteni a Nagy Szfinxről egy szövegszerkesztő program segítségével. A szöveget és a képeket úgy szeretné elhelyezni a dokumentumban, hogy azok összhangban legyenek egymással, és egyik se takarja el a másikat.

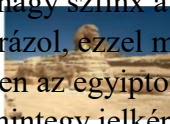
A gízai nagy szfinx a Föld egyik legnagyobb és egyben az egyik legrégebbi szobra. Oroszlántestű és emberfejű lényt ábrázol, ezzel minden későbbi ilyen alak (szfinx) prototípusa. Hozzávetőleg az i. e. 26. században készült, egyidőben az egyiptomi Óbirodalom IV. dinasztiájának gízai piramisaival. 4500 éve áll a Nílus völgyének szélén, és mintegy jelképesen őrzi a piramisokat. **(1. elrendezés)**



A gízai nagy szfinx a Föld egyik legnagyobb és egyben az egyik legrégebbi szobra. Oroszlántestű és emberfejű lényt ábrázol, ezzel minden későbbi ilyen alak (szfinx) prototípusa. Hozzávetőleg az i. e. 26. században készült, egyidőben az egyiptomi Óbirodalom IV. dinasztiájának gízai piramisaival. 4500 éve áll a Nílus völgyének szélén, és mintegy jelképesen őrzi a piramisokat. **(2. elrendezés)**



A gízai nagy szfinx a Föld egyik legnagyobb és egyben az egyik legrégebbi szobra. Oroszlántestű és emberfejű lényt ábrázol, ezzel minden későbbi ilyen alak (szfinx) prototípusa. Hozzávetőleg az i. e. 26. században készült, egyidőben az egyiptomi Óbirodalom IV. dinasztiájának gízai piramisaival. 4500 éve áll a Nílus völgyének szélén, és mintegy jelképesen őrzi a piramisokat. **(3. elrendezés)**



A gízai nagy szfinx a Föld egyik legnagyobb és egyben az egyik legrégebbi szobra. Oroszlántestű és emberfejű



lényt ábrázol, ezzel minden későbbi ilyen alak (szfinx) prototípusa. Hozzávetőleg az i. e. 26. században készült, egyidőben az egyiptomi Óbirodalom IV. dinasztiájának gízai piramisaival. 4500 éve áll a Nílus völgyének szélén, és mintegy jelképesen őrzi a piramisokat. **(4. elrendezés)**

Milyen módszert alkalmazott Kinga a kép elhelyezésére elrendezéseknél?

A helyes betűjeleket írd az elrendezések után!

- | | | |
|---|-----------------------|---------------------|
| A | a szöveg mögé | 1. elrendezés |
| B | a szöveg elé | 2. elrendezés |
| C | négyzetes | 3. elrendezés |
| D | a szöveggel egy sorba | 4. elrendezés |